

# IP WIFI PTZ видеокамера PC-450 PoliceCam USA

## Руководство пользователя

### Установка

#### 1. Основные требования

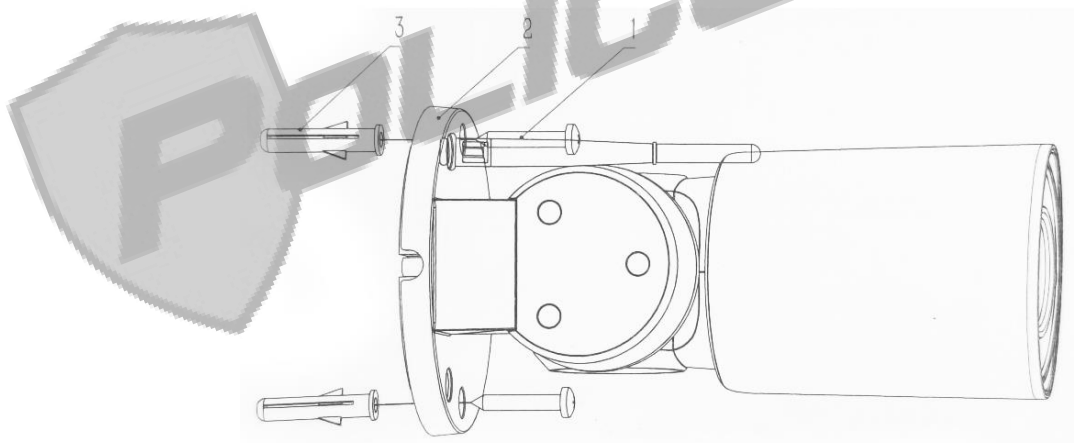
Все электрическое оборудование сделано в соответствии с последними стандартами безопасности. Рекомендуем дважды проверить наличие всех комплектующих, указанных производителем. Также, советуем установить приложение для использования данного устройства.

#### 2. Установка оборудования

Данную камеру можно использовать как с потолочным креплением, так и настенным.

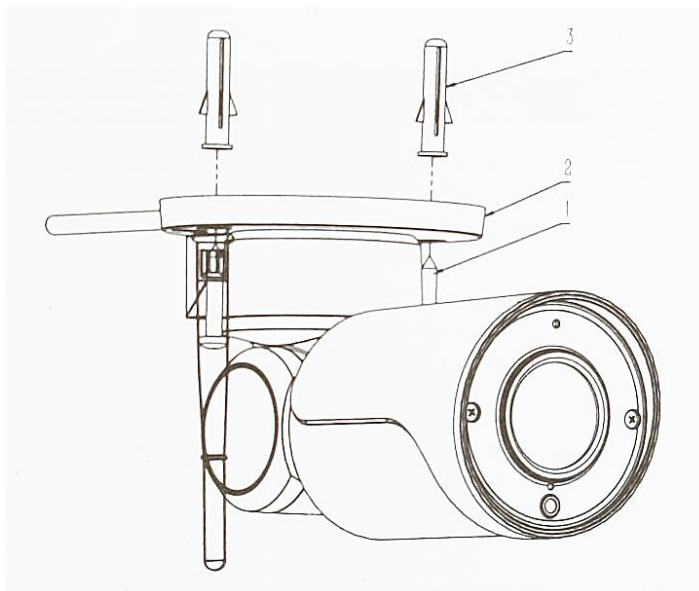
##### Настенное крепление

Настойчиво рекомендуем выбрать максимально гладкую поверхность для стабильности крепления. Просверлите дыры в стене в соответствии с размерами винтов и закрепите камеру в нужном вам положении.



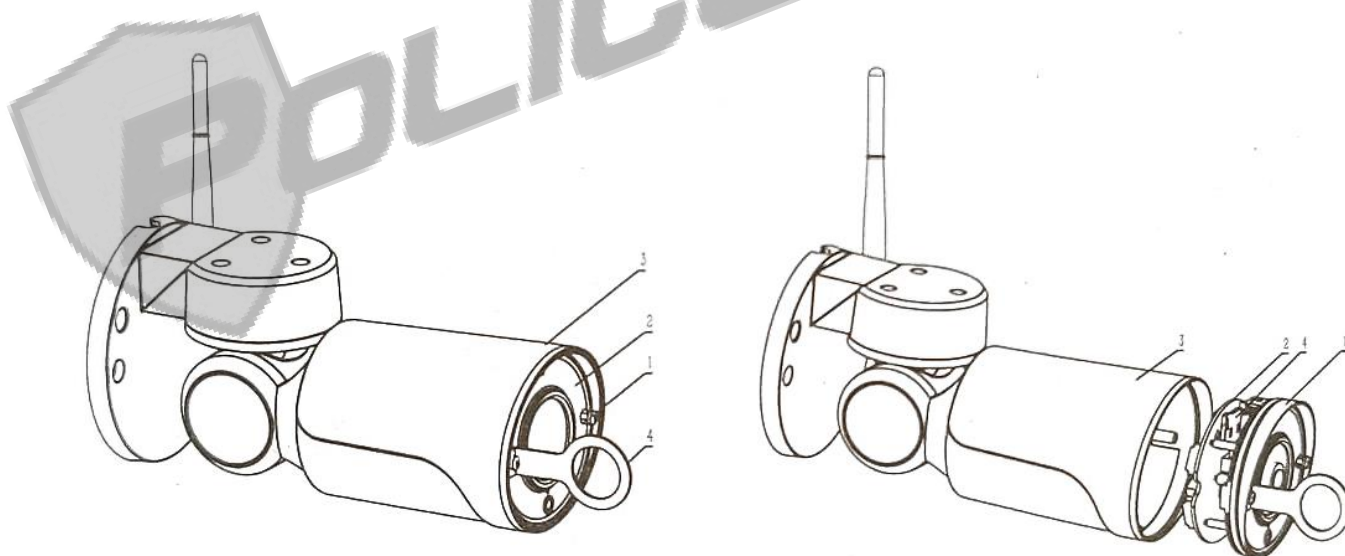
##### Потолочное крепление

Настойчиво рекомендуем выбрать максимально гладкую поверхность для стабильности крепления. Просверлите дыры в потолке в соответствии с размерами винтов и закрепите камеру в нужном вам положении.

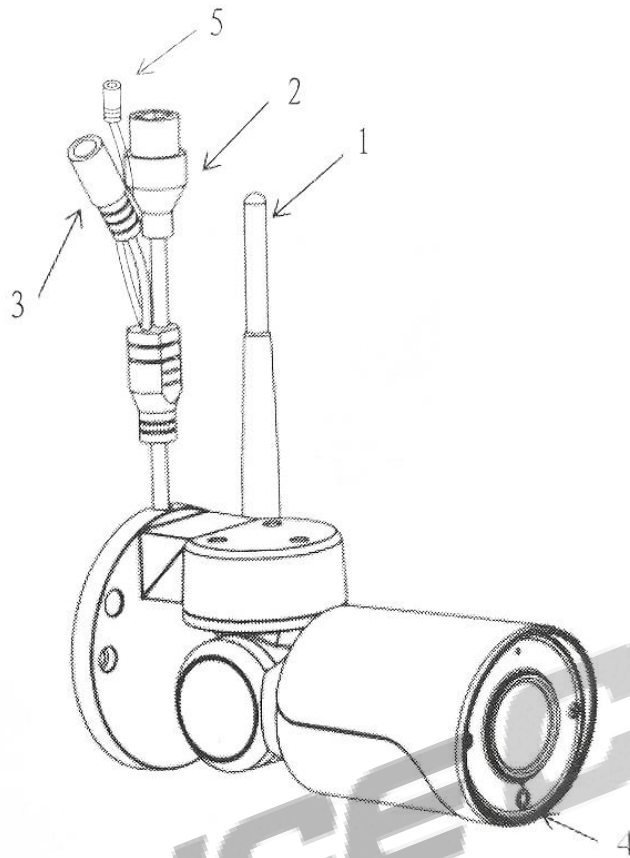


### 3. Установка microSD карты памяти (опционально)

Выкрутите два верхних болта из верхней крышки камеры с помощью инструмента из монтажного комплекта. Откройте верхнюю крышку, чтобы увидеть разъем для microSD карты памяти на печатной плате. Поместите карту памяти в разъем и закройте крышку.



## Подключение

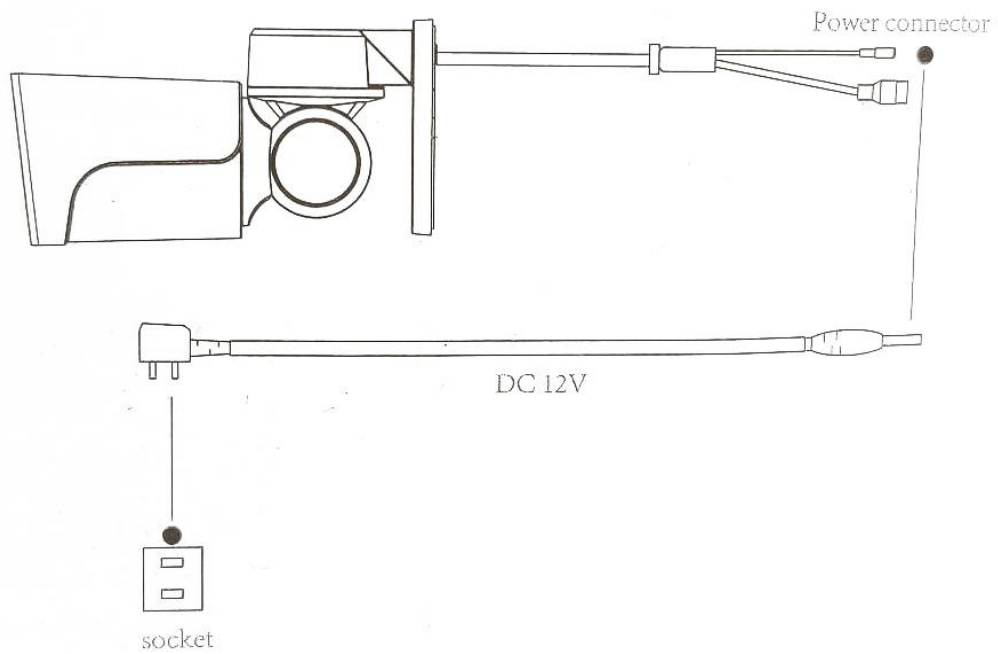


1. Wi-Fi: Данная камера может использовать беспроводное подключение через Wi-Fi точку.
2. Сетевой разъем: Используйте для проводного подключения к персональному компьютеру и сети через роутер.
3. Кабель питания: Присоедините к адаптеру питания (DC12V, 0-2A).
4. Сенсор: Используется для автоматической регулировки IR-датчиков.
5. Сброс: Используйте для сброса устройства к заводским настройкам.

## Подключение оборудования

### 1. Подключение питания

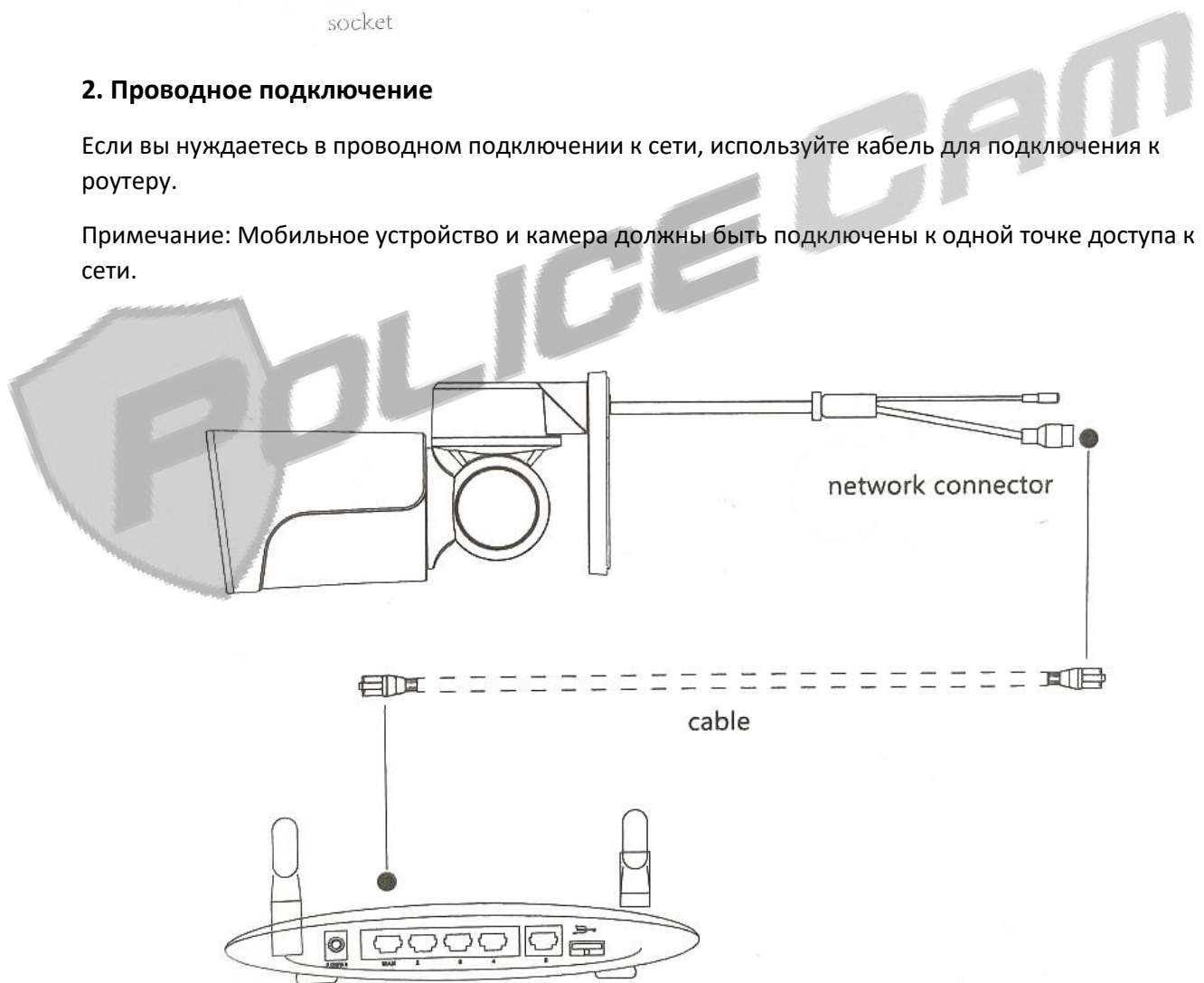
Подключите питание к камере.



## 2. Проводное подключение

Если вы нуждаетесь в проводном подключении к сети, используйте кабель для подключения к роутеру.

Примечание: Мобильное устройство и камера должны быть подключены к одной точке доступа к сети.

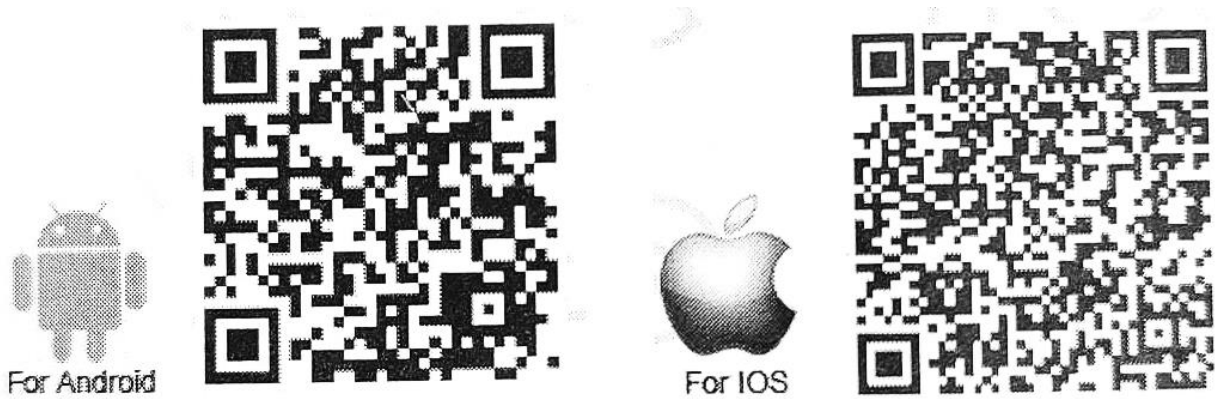


## Загрузка ПО

### 1. Способы загрузки

Android: Вы можете загрузить приложение с сайта или при помощи соответствующего QR-кода.

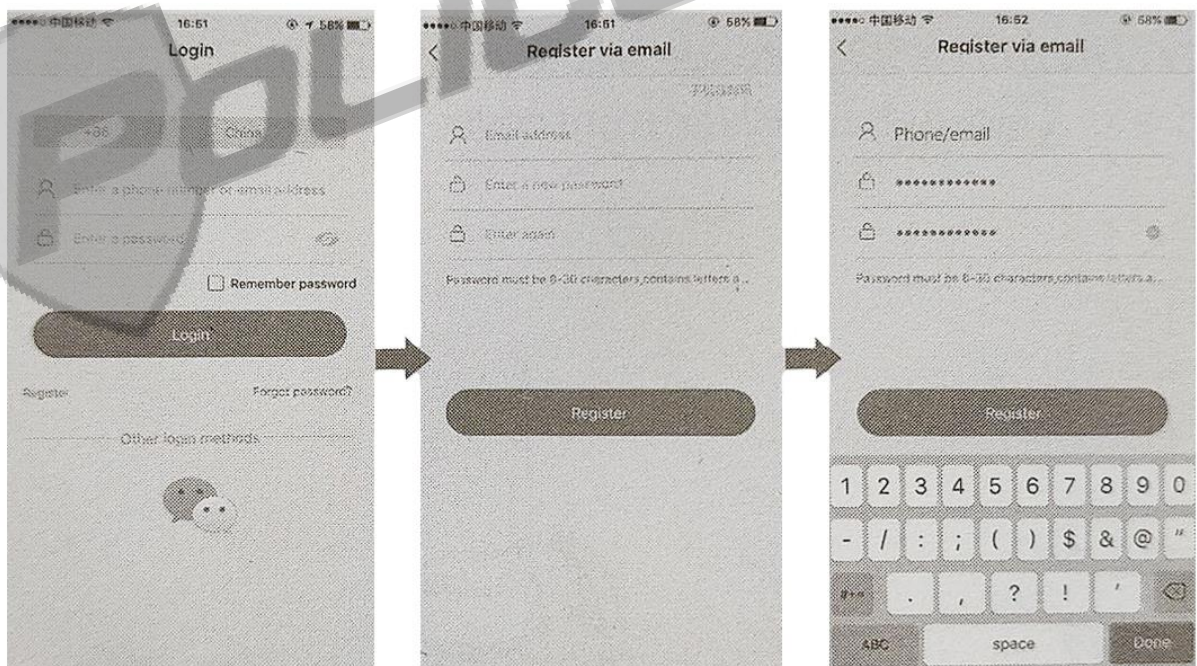
iOS: Вы можете загрузить приложение с сайта, с помощью соответствующего QR-кода или через поиск "Yousee" в APP Store.



## Руководство пользователя по использованию ПО

### 1. Регистрация

Перед использованием приложения, вы должны зарегистрироваться.

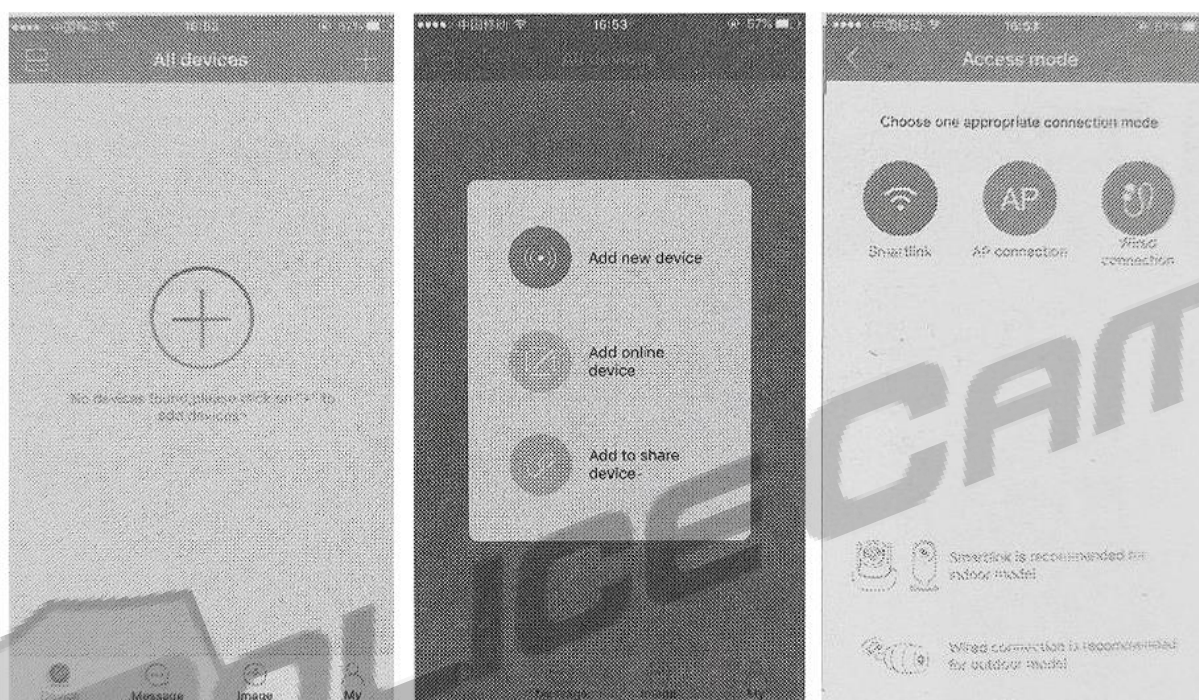


Мы настойчиво рекомендуем использовать настоящий адрес электронной почты и номер телефона, так как в будущем с их помощью вы сможете восстановить свой пароль.

## 2. Добавление новых устройств

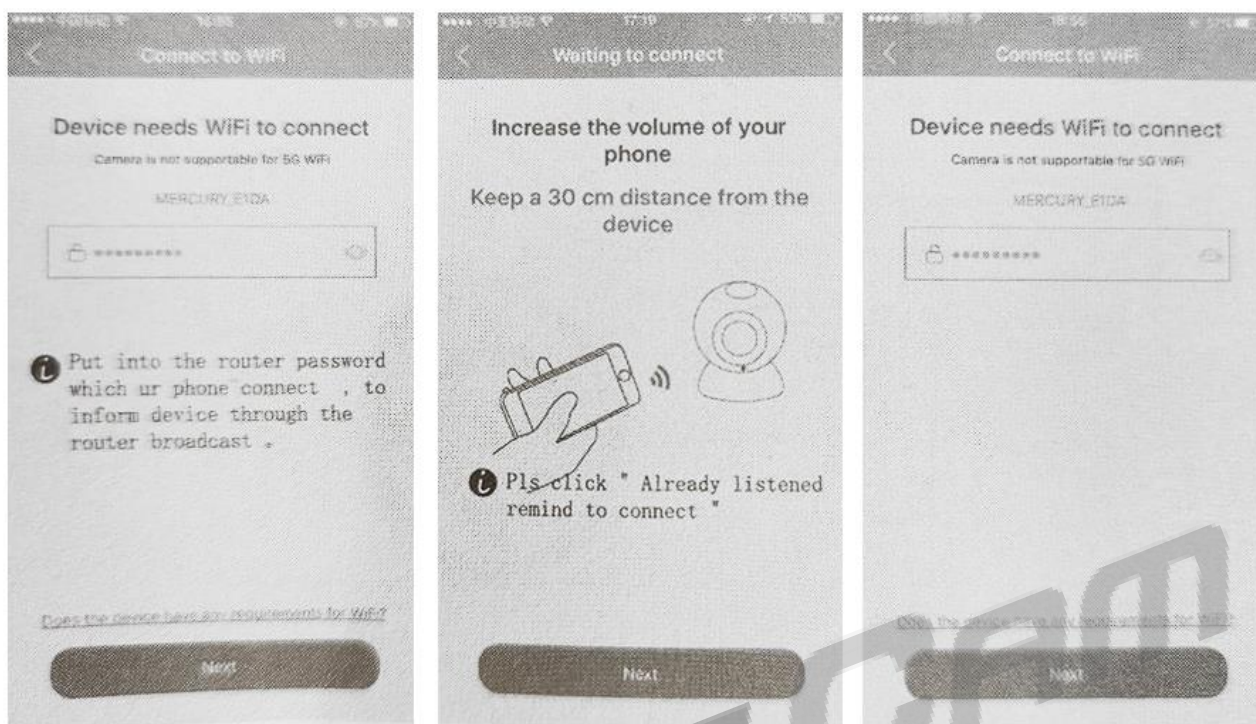
Для добавления камеры вам нужно подключить ее к источнику питания, сбросить настройки с помощью соответствующей кнопки (удерживайте примерно 5 секунд) и выполнить добавление одним из трех способов.

1. Добавление с помощью Wi-Fi.
2. Прямое подключение через кабель.
3. Добавление с помощью ID камеры.



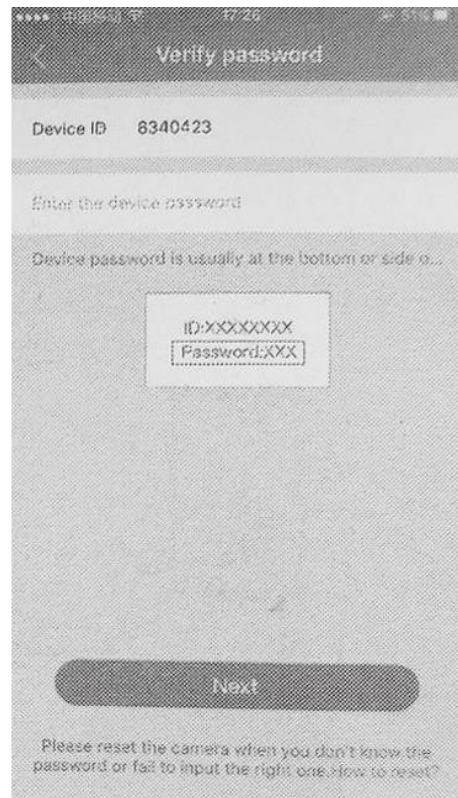
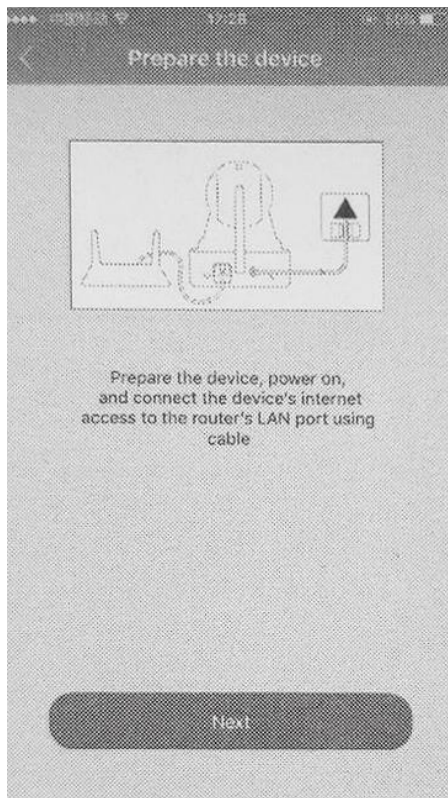
## Добавление с помощью Wi-Fi

Для добавления устройства через Wi-Fi камера должна получить пароль роутера для автоматического подключения.



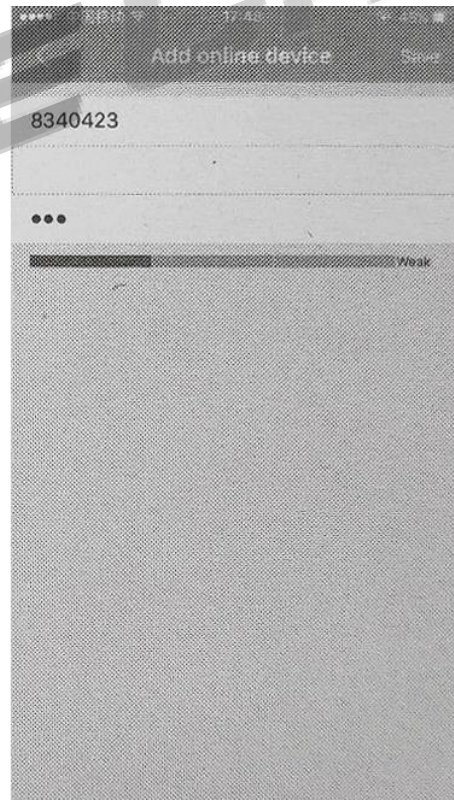
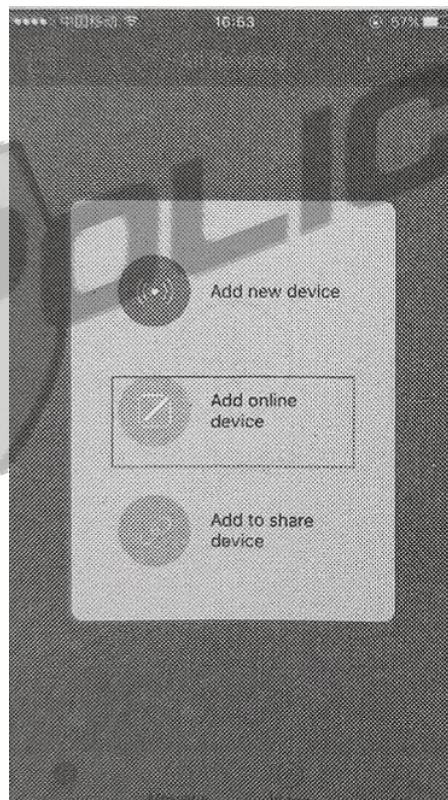
## Прямое подключение через кабель

Выберите соответствующее подключение в меню. Включите питание и подключение к сети напрямую и нажмите «Далее».



### Добавление с помощью ID камеры

Введите ID камеры в соответствующее поле (камера должна быть включена и подключена к сети).



Производитель оставляет за собой право изменять функциональные возможности, технические характеристики, комплектацию и упаковку без предварительного уведомления.